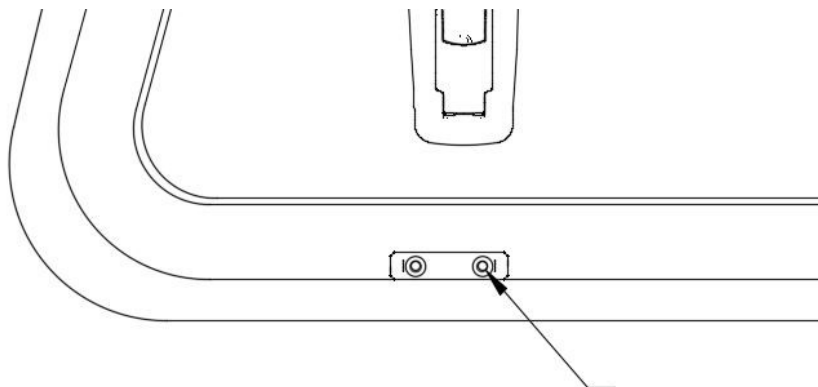
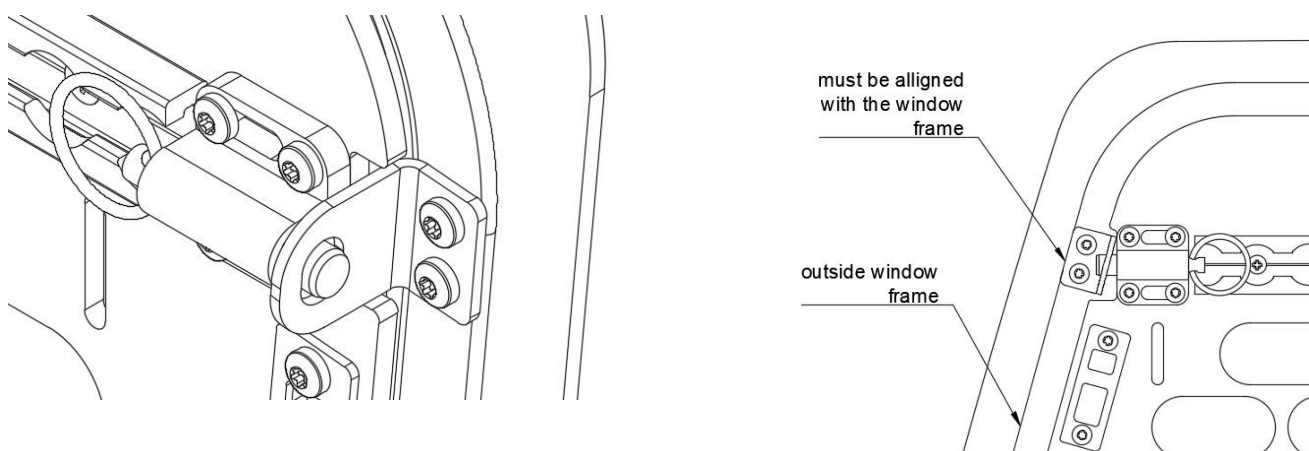


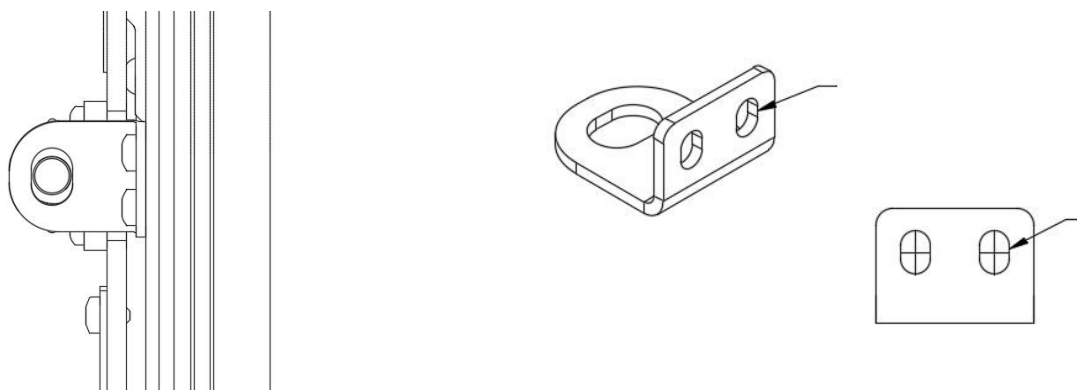
12. Placez la plaque de base (1) de la charnière entre les lignes marquées. Utilisez la plaque de base comme modèle et marquez légèrement les trous avec une foret de 5,0 mm. **NE PERCEZ PAS !**



13. Percez complètement ces trous marqués de la plaque de base à travers le profil et la plaque de base avec une foret de 4,2 mm.
14. Taraudez ces trous avec un taraud M5. **Lubrifiez régulièrement la foret et le taraud avec de l'huile.**
15. Nettoyez le cadre de la fenêtre pour éviter d'endommager le cadre de la fenêtre.
16. Placez les plaques de base (1) des charnières sur le cadre de la fenêtre Explore Glazing avec les vis correspondantes.
17. Réinstallez les lames de la charnière (3) entre les plaques de base (1) de la charnière et attachez la broche en acier inoxydable. **Ne fixez pas les clips en plastique.**
18. Fermez l'Explore Overlander pour que la position des supports de fermeture puisse être déterminée. Vous pouvez éventuellement fixer l'Overlander au cadre de la fenêtre en haut pour éviter tout mouvement.
19. Placez les supports de fermeture sur le cadre, en centrant l'ouverture des supports de fermeture sur la broche de verrouillage du loquet à ressort. Le côté du support de fermeture est aligné avec le côté du cadre de la fenêtre.



20. Copiez maintenant les trous du support de fermeture avec un crayon sur le profil de la fenêtre et marquez le centre.



21. Percez complètement ces points centraux avec une foret de 4,2 mm et taraudez ces trous avec un taraud M5. Lubrifiez régulièrement la foret et le taraud avec de l'huile.
22. Nettoyez le cadre pour éviter d'endommager le cadre de la fenêtre.
23. Fixez maintenant les supports de fermeture avec les vis fournies à l'aide d'un tournevis à main, mais ne serrez pas encore. Positionnez les supports de fermeture en vous assurant que la broche de verrouillage du loquet à ressort dépasse suffisamment à travers l'ouverture des supports de fermeture. Vous pouvez maintenant serrer davantage les vis à la main.

Important :

Si la fenêtre Explore Glazing n'a pas encore été installée dans votre voiture, retirez l'Explore Overlander de la fenêtre en retirant les broches en acier inoxydable des charnières. Vous n'avez pas besoin de retirer la plaque de base et les supports de fermeture.

Installez la fenêtre Explore Glazing dans votre voiture selon le manuel d'installation.

Après une période d'attente d'au moins 48 heures, vous pouvez remettre l'Explore Overlander sur la fenêtre en remplaçant les broches en acier inoxydable dans les charnières.

24. Ouvrez maintenant complètement l'Overlander, de manière à ce que l'intérieur de la charnière soit clairement visible. Placez maintenant les clips en plastique dans la lame de la charnière pour fixer la broche en acier inoxydable.